

Transpaleta Electrónica ATE-100



airpes®



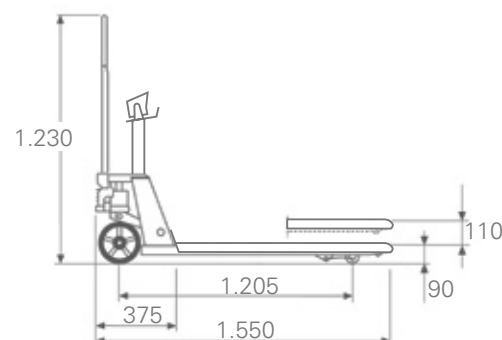
Opción visor Multifunción



Telemando Infrarrojos



Cargador



Generalidades:

La Transpaleta electrónica modelo ATE-100, está diseñado para trabajar en cualquier ambiente (siderurgia, alimentación, logística, farmacia, etc.), solucionando los continuos problemas de transporte de cargas hacia una báscula fija.

Dispone de un visor peso/tara con opción de totalizador mediante mando infrarrojos.

Opcionalmente puede incorporar un visor multifunción y/o comunicación vía radio.

Características:

- Capacidad 2.000kg fracción 0,5kg
- Opción memorización de códigos
- Opción entradas/salidas (limitador, dosificador, etc.)
- Opción RS-232-C
- Opción RS-485/422
- Opción cuentapiezas
- Opción Impresora
- Opción mando infrarrojos
- Opción inoxidable
- Alimentación batería interna
- Temperatura -10°C + 50°C; Humedad 15% - 85%
- Precisión: +/- 0,1%