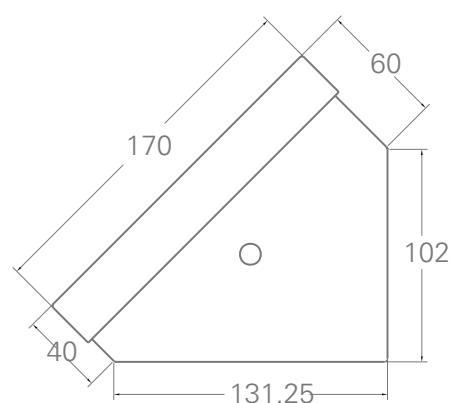
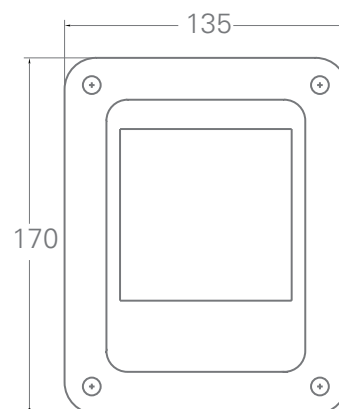


Impresora Modular APM-100



airpes®



Generalidades:

La Impresora modular modelo APM-100, está diseñado para ser controlada desde cualquier visor Airpes mediante una conexión por cable (TTL), opcionalmente se puede comunicar vía radio, RS-232-C ó RS-485/422.

Características:

- Opción etiquetas autoadhesivas
- Opción RS-232-C
- Opción RS-485/422
- Opción comunicación vía radio
- Opción soporte para fijación de pared ó techo
- Alimentación 110V ó 220V AC (opcionalmente alimentado con batería interna)
- Temperatura -10°C + 50°C; Humedad 15% - 85%