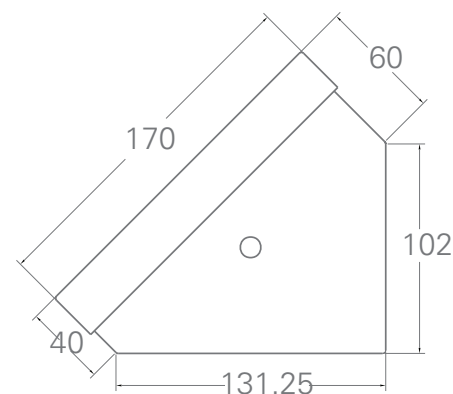
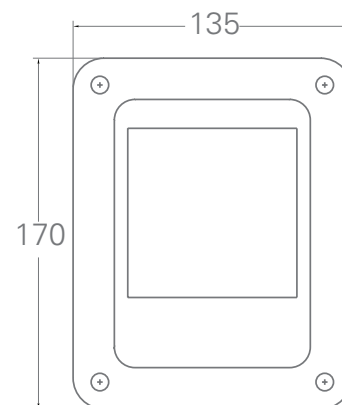


Impresora Modular APA-40



airpes®



Generalidades:

La Impresora modular modelo APA-40, está diseñado para trabajar de forma autónoma, recibiendo el peso vía cable ó vía radio, y visualizandolo en el display LCD incorporado.

Mediante el teclado incorporado podrá efectuar operaciones de tara y acumulación de pesadas, con la visualización e impresión de totales.

Características:

- Opción etiquetas autoadhesivas
- Opción RS-232-C
- Opción RS-485/422
- Opción comunicación vía radio
- Opción soporte para fijación de pared ó techo
- Alimentación 110V ó 220V AC (opcionalmente alimentado con batería interna)
- Temperatura -10°C + 50°C; Humedad 15% - 85%