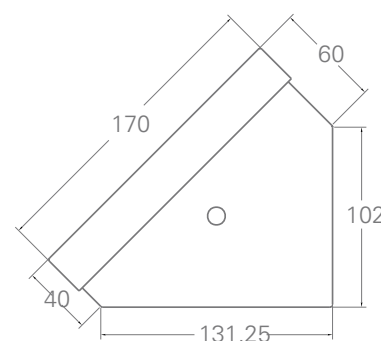
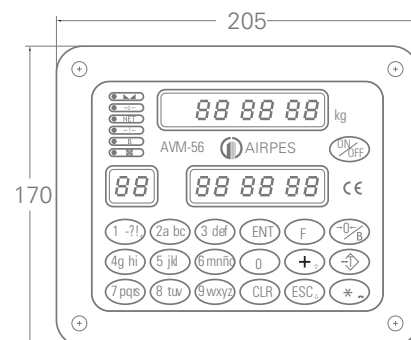


Visor Electrónico AVM-56



airpes®



Generalidades:

El visor electrónico modelo AVM-56, está diseñado para controlar cualquier báscula, plataforma, célula de carga ó grupos de células de carga.

Dispone de un teclado numérico de 18 teclas y 3 visores LED de 0,56" con 6, 2 y 6 dígitos respectivamente. Opcionalmente puede incorporar salida para repetidor de peso, RS-232-C, RS-485 / 422, salida para impresora, transmisión / recepción vía radio, límites de corte, varias entradas y salidas, conversor de alineación de básculas, etc.

Características:

- 1 entrada de báscula ó célula de carga
- Memorización de códigos
- Conversor de alineación de básculas
- Opción entradas/salidas (limitador, dosificador, etc.)
- Opción RS-232-C
- Opción RS-485/422
- Opción control Pico máximo
- Opción cuentapiezas
- Opción soporte para fijación de pared ó techo
- Alimentación 110V ó 220V AC (opcionalmente alimentado con batería interna)
- Temperatura -10°C + 50°C; Humedad 15% - 85%