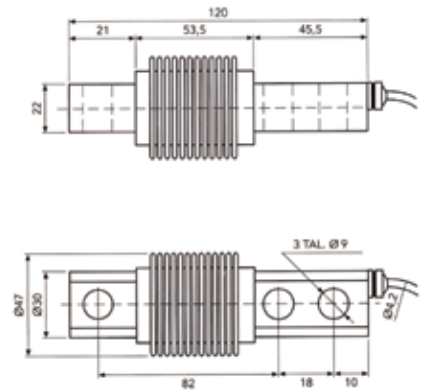


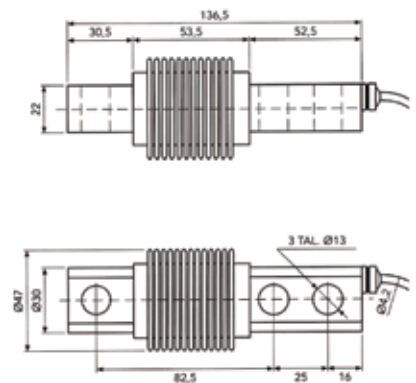
Células de Carga Flexión FX1 - FX2



airpes®



Modelo FX1



Modelo FX2

Generalidades:

Las células de carga modelo FX1 y FX2 están especialmente diseñadas para trabajar a flexión.

Construcción en acero aleado y tratamiento anticorrosivo de níquel químico.

3.000 divisiones OIML-R60.

Estanqueidad IP-68.

Capacidades desde 10kg hasta 1.500kg.

Sellado hermético, completamente soldada, fuelle de acero inoxidable.

Características:

Clase de precisión: C3

Sensibilidad: $2 \pm 0,1\%$ mV/V

Vmin: Emax/10000

Tensión de alimentación: 5÷15V

Resistencia de entrada: $390 \pm 3\Omega$

Resistencia de salida: $350 \pm 3\Omega$

Margen de temperatura compensado: -10°C a +40°C

Resistencia de aislamiento: >5000M